

Приложение 1.

Условное обозначение, назначение, устройство и принцип работы, подготовку к работе, возможные неисправности и способы их устранения, техническое обслуживание см. паспорт НЗВ. 0301.0000.01.

Таблица 1.

Обозначение насоса «Иртыш»	Минимальный размер проточной части рабочего колеса, мм	Максимальный размер частиц, мм
РФ2 65/250.258-45/2	35	25

Таблица 2.

Обозначение насоса «Иртыш»	Подача, м <sup>3</sup> /ч	Напор, м	КПД электронасоса, % не менее	КПД насоса, % не менее	Масса*, кг
РФ2 65/250.258-45/2	100	85	56	60	705

\*Масса насоса указана без щита управления и дополнительных устройств.

Таблица 3.

Обозначение насоса «Иртыш»	Мощность, кВт	Напряжение, В	Частота тока, Гц	Соединение обмоток по схеме	Номинальный ток, А	Частота вращения, об./мин	Класс нагревостойкости
РФ2 65/250.258-45/2	45	380	50	★	82	2950	F

Таблица 4.

Обозначение насоса «Иртыш»	Объем заливаемого масла, мл
РФ2 65/250.258-45/2	До излива из одного из резьбовых отверстий корпуса камеры, при вертикальном положении насоса ≈ 3500

Таблица 5.

Гарантированные шумовые технические характеристики

Уровень звуковой мощности L <sub>w</sub> , дБ в октавной полосе со среднегеометрической частотой, Гц									Корректированный уровень звуковой мощности L <sub>wA</sub> , дБА	Уровень звука излучения L <sub>pA</sub> , дБА
Частота, Гц	63	125	250	500	1000	2000	4000	8000		
L <sub>w</sub> , дБ	96	93	92	95	97	95	90	83	101	86

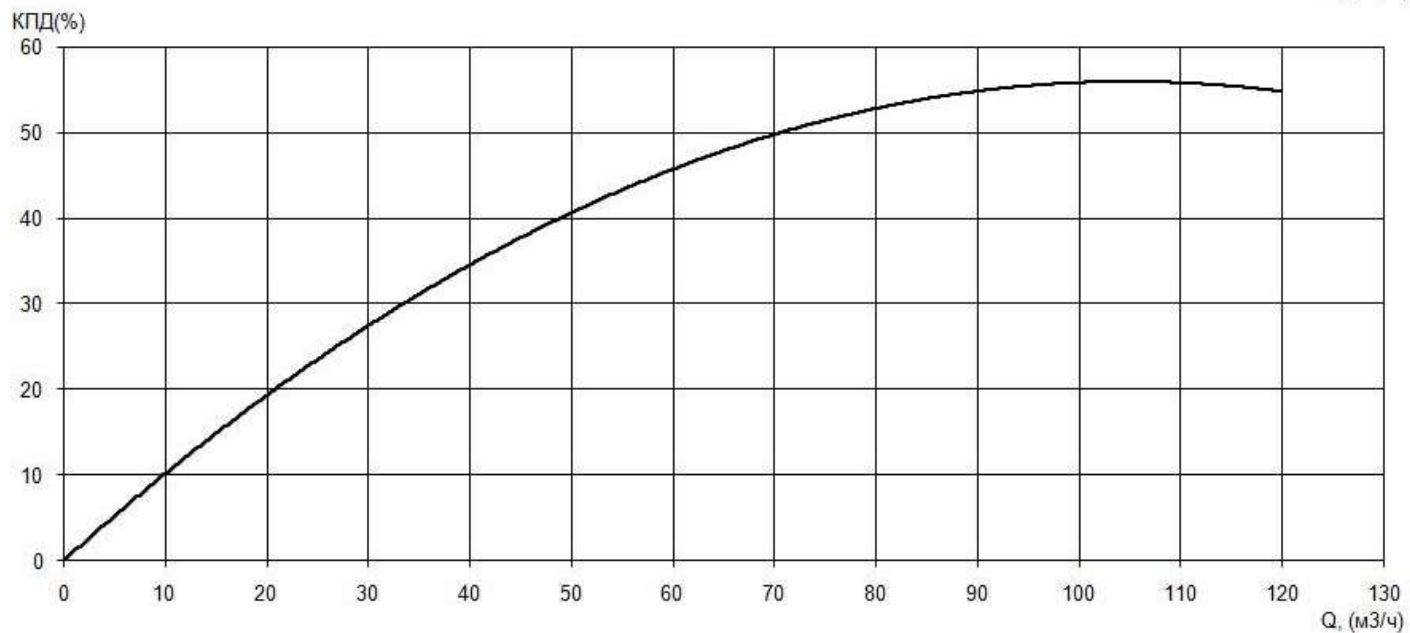
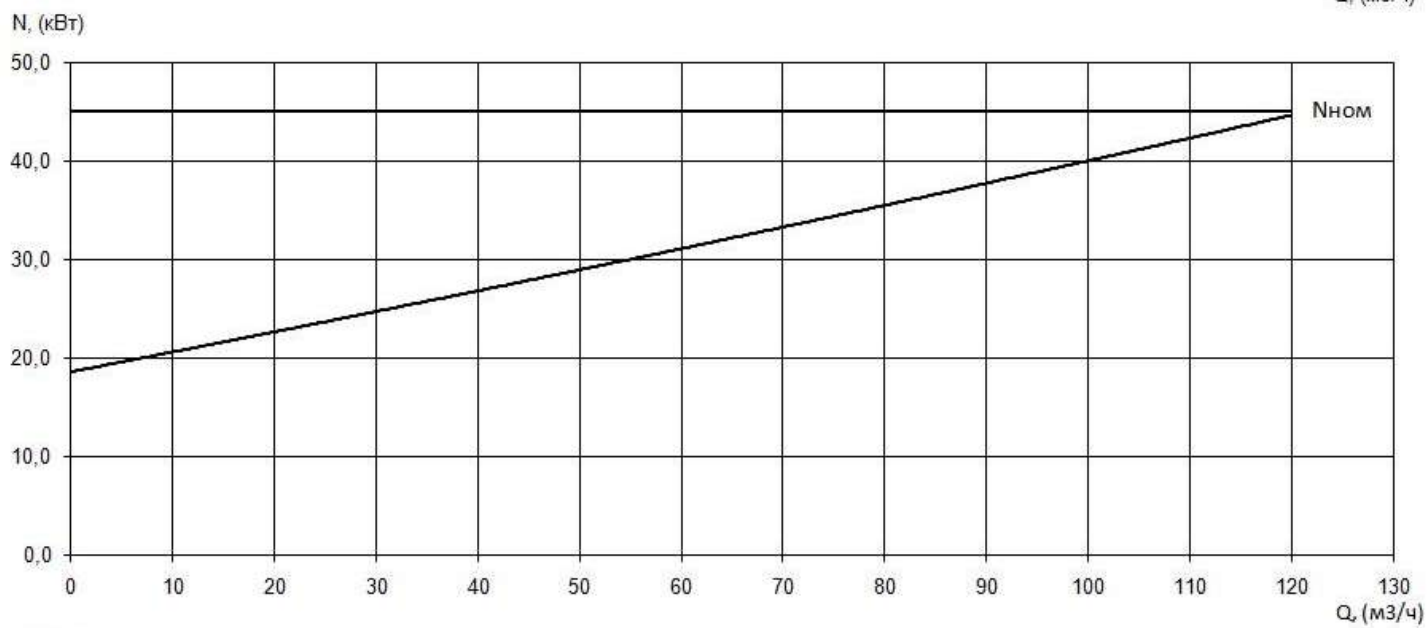
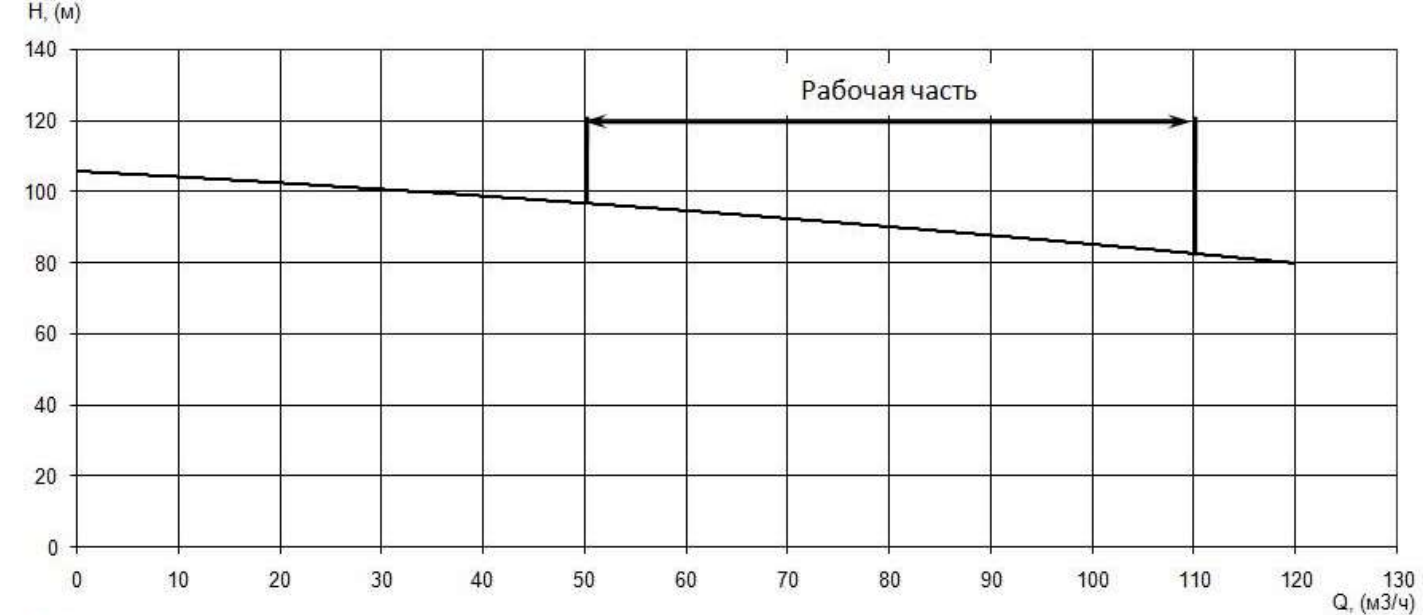
Заводской номер

Ответственный за приемку

\_\_\_\_\_

подпись

М.П.



Приложение 1. Рис. 1 Рабочие характеристики электронасоса серии «Иртыш» РФ2 65/250.258-45/2.

При приемке электронасоса проверьте комплектность поставки и отсутствие повреждений двигателя и насоса. При полной исправности передайте насос на монтажную площадку для установки на фундамент.



**ВНИМАНИЕ!** Запрещается транспортировка насоса за цапфы рубашки охлаждения.

Монтаж:

- установите насос на фундамент и закрепите;
- присоедините напорный и всасывающий трубопроводы. Всасывающий трубопровод должен быть герметичным, и по возможности коротким, не иметь резких перегибов, колен большой кривизны, подъемов. На его конце должен быть установлен обратный клапан для обеспечения запуска насоса.
- на напорном трубопроводе обязательно установите задвижку и обратный клапан.

Диаметры трубопроводов должны быть не менее диаметров соответствующих патрубков электронасоса. При присоединении к насосу трубопровода большего диаметра, чем диаметр патрубка электронасоса, между патрубком и трубопроводом устанавливается переходной конический патрубок с углом конусности не более  $10^\circ$  на напорном трубопроводе и не более  $15^\circ$  на всасывающем трубопроводе.

Обеспечьте свободный доступ к электронасосу для его обслуживания во время эксплуатации. Входной и выходной трубопроводы должны иметь свои опоры, для исключения нагрузок на входной и выходной патрубки насоса.

**ЗАПРЕЩАЕТСЯ:**

1. ПРОИЗВОДИТЬ ЗАПУСК И ЭКСПЛУАТАЦИЮ ЭЛЕКТРОНАСОСА ПРИ НЕ ПОЛНОСТЬЮ ЗАПОЛНЕННОЙ РАБОЧЕЙ ЖИДКОСТЬЮ ВНУТРЕННЕЙ ГИДРАВЛИЧЕСКОЙ ПОЛОСТИ.
2. ПРОИЗВОДИТЬ ЭКСПЛУАТАЦИЮ ЭЛЕКТРОНАСОСА ПРИ ДАВЛЕНИИ НА ВХОДЕ В ЭЛЕКТРОНАСОС НИЖЕ АТМОСФЕРНОГО
3. РАБОТА НАСОСА НА СУХУЮ.

При подключении электронасоса серии "Иртыш" РФ2 65/250.258-45/2-206 необходимо открыть пробку рис. 2 поз. 4 чтобы выпустить воздух из рубашки охлаждения, при изливе охлаждающей жидкости из резьбового отверстия – закрыть пробку. При протечках трубопроводов в месте крепления к штуцерам рубашки охлаждения и входного патрубка насоса – подтянуть крепёжные элементы.

Перед пуском электронасоса:

- Закройте задвижку на напорном трубопроводе;
- Откройте задвижку на всасывающем трубопроводе;
- Подсоедините мановакуумметр для контроля давления на входе в насос и манометр для контроля давления на выходе из насоса;
- Залейте насос и всасывающий трубопровод жидкостью до полного удаления воздуха из полости торцового уплотнения и спирального корпуса насоса;
- Включите электронасос;

- Установите необходимый режим работы (в рабочей части характеристики) задвижкой на напорной линии.

#### ПРИМЕЧАНИЯ:

Не допускается работа электронасоса при закрытой напорной задвижке свыше 1 мин. и регулирование работы электронасоса задвижкой, установленной на всасывающем трубопроводе;

При ненормальной работе электронасоса выключите двигатель и устраните неисправность.

При работе электронасоса:

- Охлаждение торцового уплотнения во время работы электронасоса осуществляется за счет циркуляции перекачиваемой жидкости. На режиме с максимальной подачей не исключается прекращение циркуляции жидкости в полости торцового уплотнения, что может привести к выходу его из строя.
- Для увеличения срока службы торцового уплотнения и электронасоса в целом эксплуатация электронасоса должна осуществляться на оптимальном режиме подачи, при котором гарантированно охлаждение торцового уплотнения за счет циркуляции жидкости.

При остановке электронасоса:

- Закройте задвижку на напорном трубопроводе;
- Выключите электронасос;
- Закройте задвижку на всасывающей линии;
- Слейте жидкость из насоса;
- При остановке электронасоса на длительное время демонтируйте насос из схемы, промойте гидравлическую часть и полость торцового уплотнения чистой водой до полного удаления следов рабочей жидкости и ее компонентов – загрязнений;
- Просушите полость насоса путем обдува сжатым воздухом.
- При перерывах в работе в зимнее время слейте воду из насоса и магистралей до полного ее удаления, не допускается эксплуатация насоса при наличии льда в проточной части;
- Запрещается пользоваться паяльной лампой для оттаивания льда в насосе, это может повредить резиновые детали.

В случае необходимости проведите текущий ремонт и замену быстроизнашивающихся деталей.

Рекомендуется подвод охлаждающей жидкости в рубашку охлаждения осуществлять от внешнего источника технической воды, температурой не более 30°C. При этом необходимо отсоединить трубопровод подвода охлаждающей жидкости поз. 22 от штуцера рубашки охлаждения, заглушить его, а в штуцер подвести трубопровод, соединённый с системой водоснабжения. В случае невозможности подключения внешнего источника технической воды - охлаждение производится перекачиваемой жидкостью, в комплектации, поставляемой с завода-изготовителя.

При использовании перекачиваемой жидкости в качестве охлаждающей, в процессе работы электронасоса, может возникнуть перегрев электродвигателя (отключение насоса датчиком температуры) – одной из причин является

засорение рубашки охлаждения и трубопроводов для подвода и отвода охлаждающей жидкости.

Для очистки рубашки охлаждения и трубопроводов для подвода и отвода охлаждающей жидкости следует произвести частичную разборку в следующей последовательности:

- 1) Отключить насос от питающей сети.
- 2) Закрыть задвижки на входе и выходе насоса.
- 3) Отсоединить трубопроводы подвода и отвода охлаждающей жидкости поз. 22, 23. Слить охлаждающую жидкость из полости рубашки охлаждения через трубопроводы в ёмкость.
- 4) Слить остатки охлаждающей жидкости из полости рубашки охлаждения отвернув пробку поз. 25 в ёмкость, предварительно заведённую под насос.
- 5) Отвернуть метизы крепления задней лапы насоса к раме поз. 26, отвернуть метизы крепления задней лапы к насосу поз. 27, снять её;
- 6) Отвернуть метизы крепления рубашки охлаждения поз. 20 которыми прижаты съёмные полукольца.
- 7) Снять полукольца поз. 21, рубашку охлаждения поз. 7, не повреждая при этом встроенный кабель поз. 6 и резиновые уплотнения рубашки охлаждения (при снятии использовать цапфы);
- 8) Очистить полость рубашки охлаждения и трубопроводы от осадков перекачиваемой жидкости;
- 9) Проверить кондиционность уплотнительных колец рубашки охлаждения и при необходимости их заменить.

При последующей установке рубашки охлаждения рекомендуется посадочные места и резиновые кольца смазать консистентной смазкой (литол, солидол), для облегчения последующего снятия рубашки охлаждения.

10) Сборку производите в порядке обратном разборке.

Периодичность проверки и, при необходимости, очистки рубашки охлаждения и трубопроводов для подвода и отвода охлаждающей жидкости – один раз в месяц.

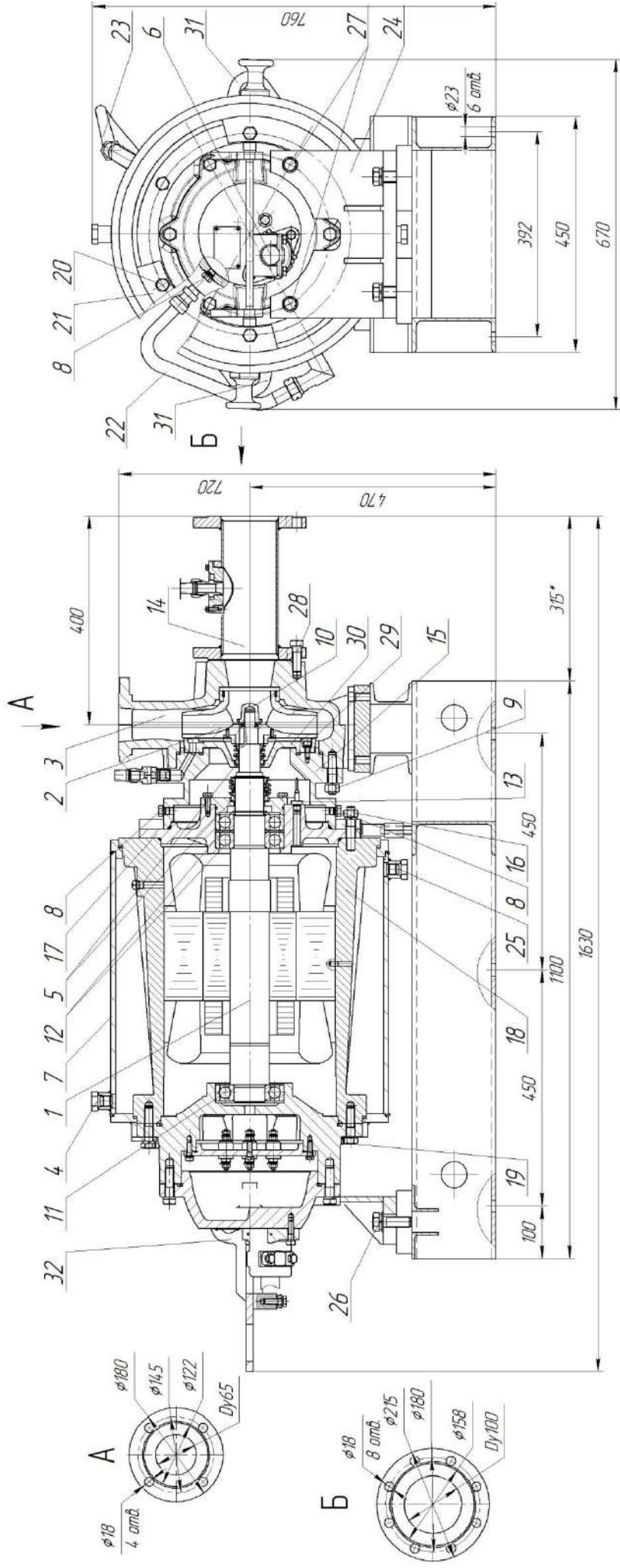
Для замены масла в масляной камере используйте пробки поз. 8 в корпусе камеры, слив производить в ёмкость, предварительно заведённую под насос.

Для постановки насоса на хранение, после эксплуатации, необходимо провести работы по сливу охлаждающей жидкости из рубашки охлаждения с полной просушкой внутренней полости рубашки.



**ВНИМАНИЕ!** Запрещается работа насоса при температуре окружающей среды ниже 0°C, что может привести к появлению льда в полости рубашки охлаждения!

Для транспортировки насоса при техническом обслуживании, необходимо отсоединить его от рамы, отсоединить входной патрубок и трубопроводы для подвода и отвода охлаждающей жидкости.



Приложение 1. Рис. 2 Общий вид, габаритные и присоединительные размеры электронасоса серии "Иртыш" РФ2 65/250.258-45/2-206.

1. Электродвигатель; 2. Колесо рабочее; 3. Корпус спиральный; 4. Пробка для удаления воздуха из рубашки охлаждения;
5. Торцовое уплотнение; 6. Встроенный кабель; 7. Рубашка охлаждения; 8. Пробка масляной камеры для заливки и слива масла;
9. Метизы крепления корпуса камеры к корпусу спиральному; 10. Метизы крепления колеса рабочего; 11. Подшипник;
12. Подшипник; 13. Датчик влажности; 14. Патрубок входной; 15. Корпус камеры; 16. Метизы крепления корпуса камеры и стакана подшипника к корпусу электродвигателя; 17. Стакан подшипника; 18. Корпус электродвигателя; 19. Метизы крепления опоры подшипника к корпусу электродвигателя; 20. Метизы крепления рубашки охлаждения; 21. Полукольцо; 22. Трубопровод подвода охлаждающей жидкости; 23. Трубопровод отвода охлаждающей жидкости; 24. Лапа задняя; 25. Пробка для слива охлаждающей жидкости из рубашки охлаждения; 26. Метизы крепления задней лапы к раме; 27. Метизы крепления задней лапы к насосу;
28. Метизы крепления патрубка входного; 29. Метизы крепления крышки камеры к корпусу камеры; 30. Крышка камеры; 31. Строповочная проушина; 32 Ручка.